



# Snart kommer fyrfack!

Information om fyrfackssortering





# Snart kommer fyrfack!

Inom kort införs fyrfackssortering, det nya systemet för avfallshantering. Med det vill vi erbjuda bättre service och en smidigare vardag. Vi kommer att samla in ditt matavfall och dina tidningar, förpackningar, ljuskällor och batterier. Du behöver då inte köra till återvinningsstationen. Men framför allt kan vi tillsammans bidra till en mer hållbar miljö.

Att sortera sitt avfall är dock inte bara viktigt för att värna om människa, miljö och resurser. Faktum är att varje invånare har en lagstadgad skyldighet att sortera hushållets returpapper, förpackningar, farligt avfall, läkemedel och grovsopor. Med det nya systemet blir det alltså betydligt lättare att sortera rätt!

## När kommer kärLEN?

Fyrfackssystemet införs stegvis. När det är dags för ditt område får du mer information i brevlådan. Om ditt abonnemangsväl innebär byte av kärlestorlek, tar vi hand om befintliga kärll i samband med införandet av fyrfackssystemet.

### Villahus

- Lessebo kommun: systemet är införd
- Tingsryds kommun: systemet är införd
- Växjö kommun: pågår under 2020
- Markaryds kommun: start hösten 2020
- Älmhults kommun: start våren 2020

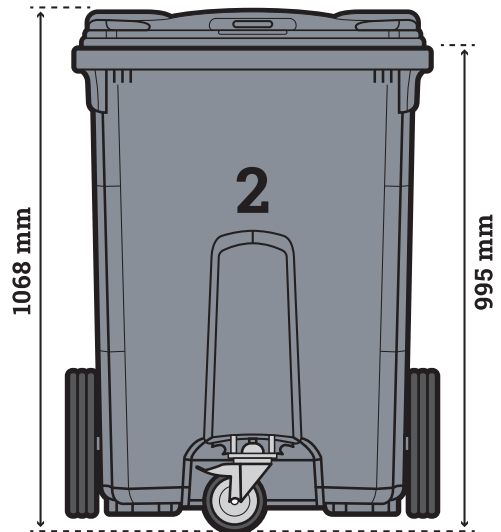
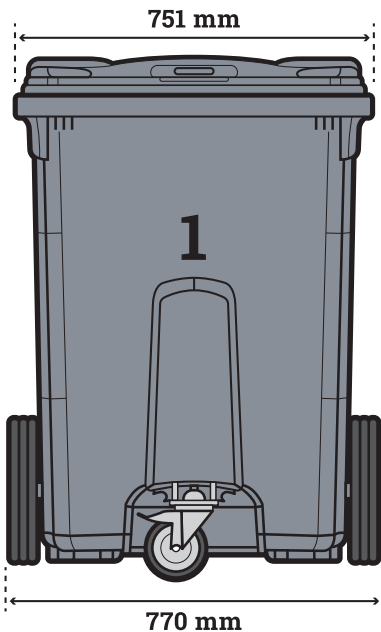
### Fritidshus

- Lessebo kommun: våren 2020
- Tingsryds kommun: våren 2020
- Växjö kommun: start våren 2021
- Markaryds kommun: start våren 2021
- Älmhults kommun: start våren 2021



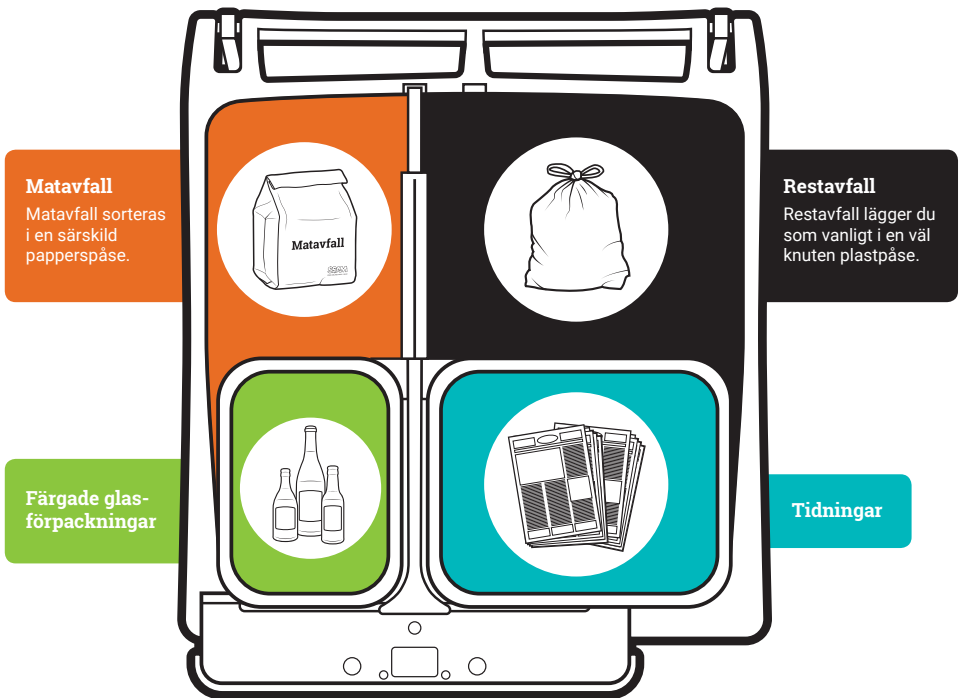
## Lite om fyrfackskärnen

- Varje behållare rymmer 370 liter.
- Kärn 1 töms varannan vecka. Kärn 2 töms var fjärde vecka. Om du har en godkänd hemkompost kan du ansöka om utsträckt hämtningsintervall på kärn 1. Blankett för att ansöka om detta hittar du på [ssam.se/blanketter](http://ssam.se/blanketter).
- Det finns möjlighet att beställa ett extra kärn för restavfall om du har större avfallsvolymer, t.ex. förbrukning av blöjor eller liknande.
- Du kan ansöka om att dela abonnemang med närliggande granne. Ni betalar då varsin grundavgift, men delar på hämtningsavgiften. Observera att gamla abonnemangsdeltningar inte längre gäller efter införandet av fyrfack. Blanketten för att ansöka om delning hittar du på [ssam.se/blanketter](http://ssam.se/blanketter), alternativt kan du kontakta vår kundtjänst.



# Så här so

## Kärl 1

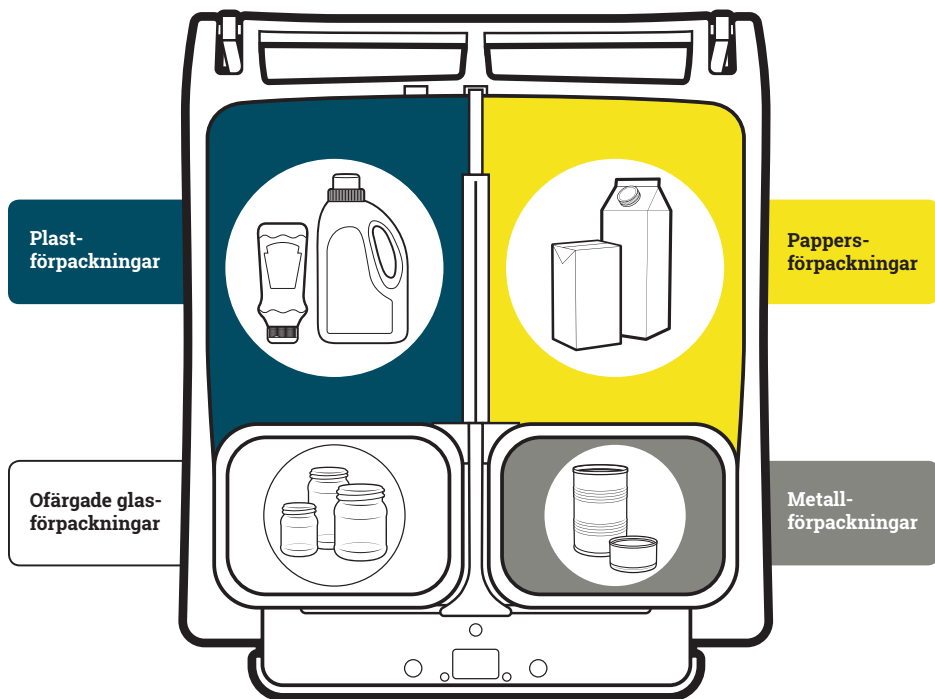


När du behöver nya matavfallspåsar, kläm fast en påse under locket på ditt kärl i samband med tömning. Då lämnar chauffören en ny bunt med påsar på ditt sopkärl. Du kan även hämta nya påsar på någon av våra återvinningscentraler.



# rterar du

## Kärl 2

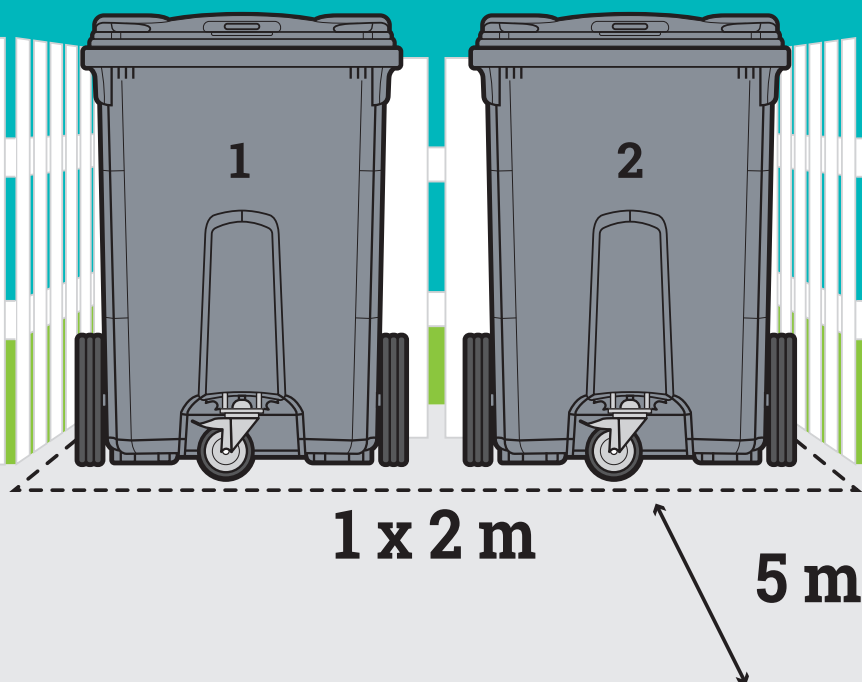


Behållare för ljuskällor och batterier hängs på kärl 2.  
Detta ska endast ske vid behov av tömning.

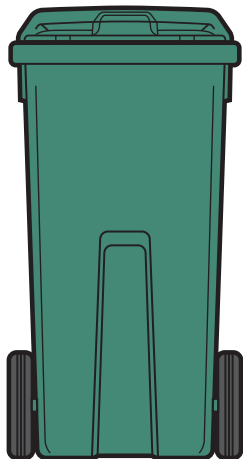


# Så här placerar du dina kärl

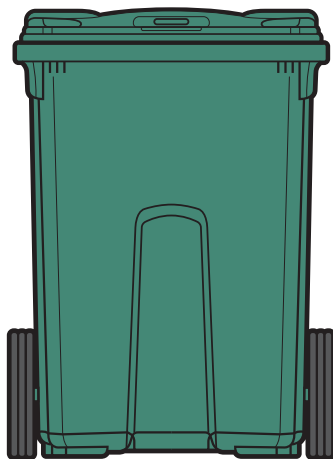
- Placera dina kärl på en stadig och stabil yta utan höga kanter.
- Rekommenderat utrymme för kärl som ska stå bredvid varandra är 2x1 meter. För kärl till trädgårdsavfall tillkommer 1 meter. Rekommenderat byggmått på höjden är 115 centimeter.
- Kärlen ska stå max 5 meter från tomtgränsen senast kl. 06 på hämtningsdagen. Det finns möjlighet att köpa till extra dragavstånd. Läs mer om dragavstånd på [ssam.se/placeringkarl](http://ssam.se/placeringkarl) och information om framkomlighetskraven finns på [ssam.se/framkomlighet](http://ssam.se/framkomlighet).
- Tänk på att skotta och sanda vintertid!



**190  
liter**



**370  
liter**



# Val av abonnemang

Om du inte väljer *fyrfack*, finns ett abonnemang som heter *osorterat*. Det finns två storlekar att välja på, 190 liter och 370 liter. Övriga storlekar på kärl utgår. I dessa slänger du endast rest- och matavfall. Då behöver du alltså fortsätta att själv sortera och transportera dina förpackningar, tidningar, batterier och ljuskällor till återvinningscentralen och återvinningsstationer. Hämtningsintervall som gäller för abonnemangen ser du i taxebilagan.

## Ny taxa på alla abonnemang

Med *fyrfack* kommer också uppdaterade taxor för alla abonnemang. Dessa börjar gälla i samband med att *fyrfack*ssystemet införs i ditt område. Du hittar taxan för din kommun i bifogat blad, men oavsett abonnemang får du hem mer information innan införande.

## Så här väljer du

Du gör ditt val på vår webbplats (se instruktioner på bifogat blad). Har du inte möjlighet att välja på webben? Kontakta oss på [info@ssam.se](mailto:info@ssam.se) eller 0470-59 95 00 så hjälper vi dig. Sista svarsdag står i bifogat brev.

*Observera att du automatiskt får fyrfacksabonnemang om du inte gör ett aktivt val.*

## Vill du veta mer?

Vi kommer att anordna löpande informationstillfällen, med visningsexemplar av fyrfacksskärmen. Plats och datum hittar du på [ssam.se](http://ssam.se) och på vår Facebook-sida.

## Funderingar kring återvinning?

På [ssam.se](http://ssam.se) finns både information och fördjupande material. Alternativt kan du mejla oss på [info@ssam.se](mailto:info@ssam.se) eller ringa 0470-59 95 00

## A different language?

For information in a different language, visit our website [ssam.se](http://ssam.se). At the top right corner of our webpage, you can translate the information into your desired language.



SÖDRA SMÅLANDS AVFALL & MILJÖ